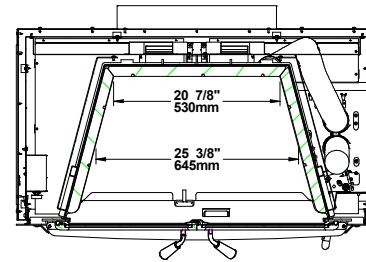
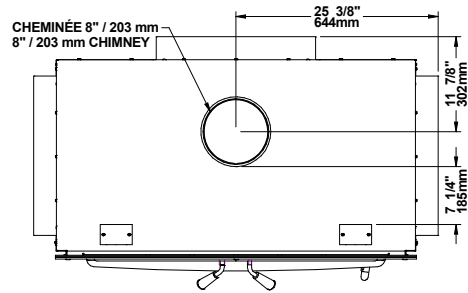
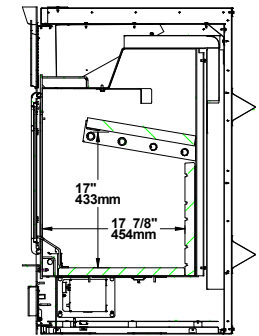
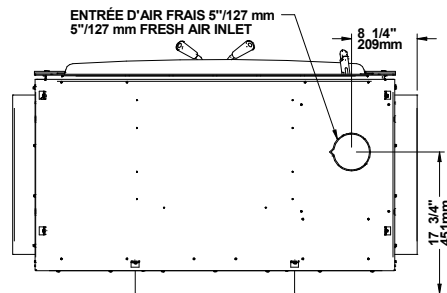
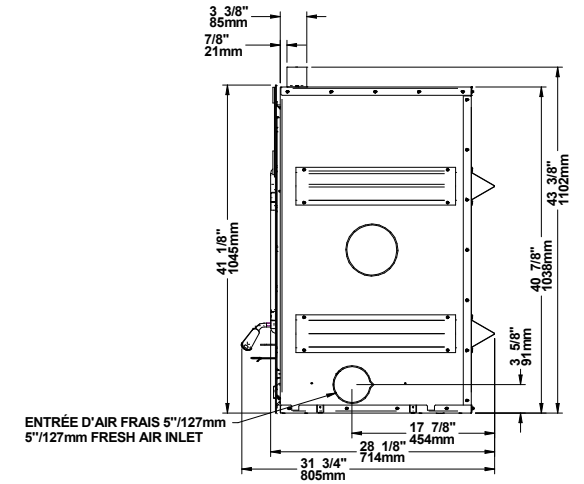
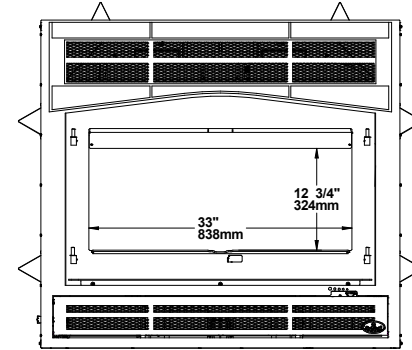
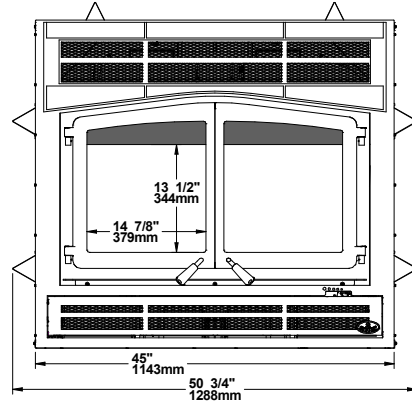
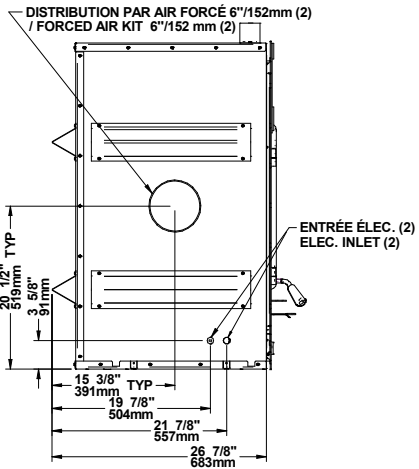
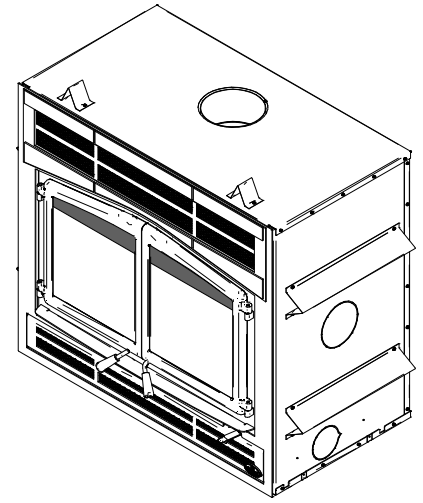


SPECS	
PROPRIÉTÉS	VALEURS
SURFACE VITRÉE (po²)	405.18 po²
VOLUME CHAMBRE À COMBUSTION (po³)	7395.84 po³
VOLUME CHAMBRE À COMBUSTION (pi³)	4.28 pi³
VOLUME CHAMBRE À COMBUSTION (M³)	0.1212 M³



SECTION A-A



SECTION B-B